

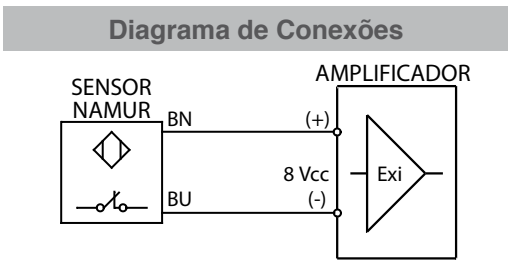
F1



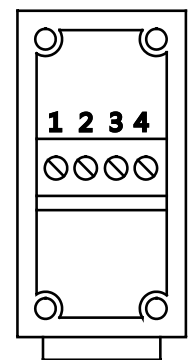
- NAMUR
- Corrente Contínua
- Cabo ou Conector

NAMUR (DIN 19324)	PS5-F1-N	PS5-F1-N-VT
Distância sensora	5 mm	
Distância sensora operacional	4,05 mm	
Montagem	embutido	
Alvo padrão	18 x 18 mm	
Frequência máx. de comutação	500 Hz	
Sinalização	sem led	
Conexão	caboo 2 m PVC 2 fios 0,50 mm ²	terminais aparafusáveis 1,5 mm ²
Peso	145 g	50 g
Dimensões mecânicas		

Características técnicas comuns	
Histerese	5 %
Repetibilidade	< 0,01 mm
Tensão de alimentação	7 a 12 Vcc
Tensão nominal	8 Vcc
Ripple	± 5 %
Corrente sensor acionado	≤ 1 mA
Corrente de sensor desacionado	≥ 3 mA
Resistência máx. de cabeaço	100 Ω
Temperatura de operação	- 25 °C a + 100 °C
Grau de proteção	IP67
Material do invólucro	termoplástico (PBT/VO)

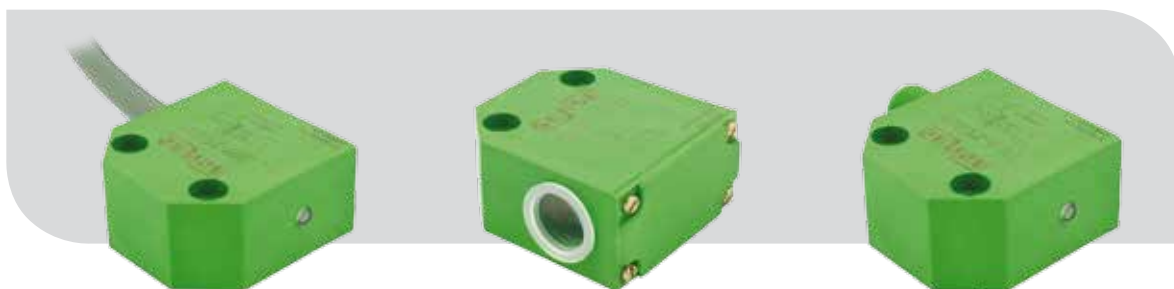


Cor dos Cabos
BN - marrom / positivo
BU - azul / negativo
Terminal VT



F1

- Corrente Contínua
- 4 Fios
- Cabo, Terminais ou Conector

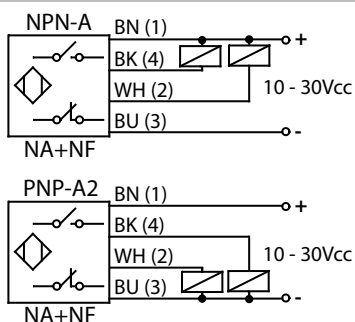


NA + NF - NPN	PS5-F1-A	PS5-F1-A-VT	PS5-F1-A-V1
NA + NF - PNP	PS5-F1-A2	PS5-F1-A2-VT	PS5-F1-A2-V1
Distância sensora	5 mm		
Distância sensora operacional	4,05 mm		
Montagem	embutido		
Alvo padrão	18 x 18 mm		
Frequência máx. de comutação	500 Hz		
Sinalização	led		
Conexão	cabo 2 m PVC 4 fios 0,31 mm ²	terminais aparafusáveis 1,5 mm ²	conector M12 / 4 pinos
Peso	145 g	145 g	55 g
Dimensões mecânicas			

Características técnicas comuns

Histerese	5 %
Repetibilidade	< 0,01 mm
tensão de alimentação	10 a 30 Vcc
Ripple	± 10 %
Corrente máx. de comutação	200 mA
Corrente de consumo	< 10 mA
Queda de tensão no sensor	≤ 2 V
Proteção de saída	curto-circuito e inversão
Temperatura de operação	- 25 °C a + 70 °C
Grau de proteção	IP67
Material do invólucro	termoplástico (PBT/VO)

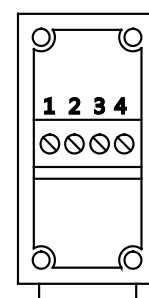
Diagrama de Conexões



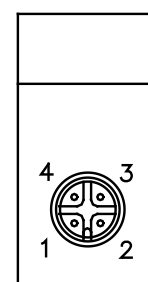
Cor dos Cabos

BN - marrom / positivo
BK - preto / carga
BU - azul / negativo
WH - branco / carga

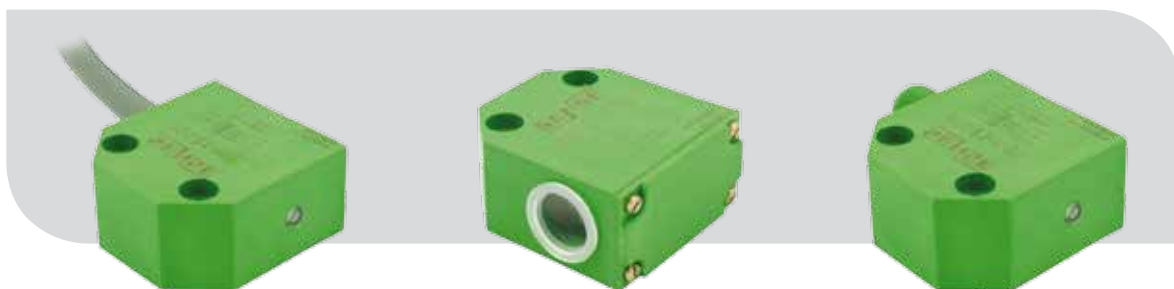
Terminal VT



Conector V1



F1



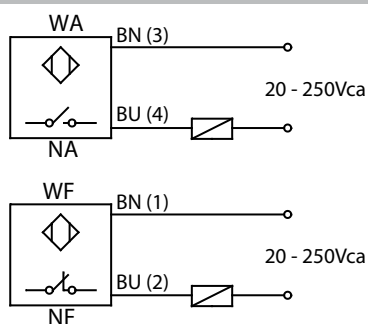
- Corrente Alternada
- 2 Fios
- Cabo, Terminais ou Conector

NA	PS5-F1-WA	PS5-F1-WA-VT	PS5-F1-WA-V1
NF	PS5-F1-WF	PS5-F1-WF-VT	PS5-F1-WF-V1
Distância sensora	5 mm		
Distância sensora operacional	4,05 mm		
Montagem	embutido		
Alvo padrão	18 x 18 mm		
Frequência máx. de comutação	15 Hz		
Sinalização	led		
Conexão	cabo 2 m PVC 2 fios 0,31 mm ²	terminais aparafusáveis 1,5 mm ²	conector 4 pinos
Peso	145 g	50 g	55 g
Dimensões mecânicas			

Características técnicas comuns

Histerese	5 %
Repetibilidade	< 0,01 mm
Tensão de alimentação	20 a 250 Vca
Frequência de rede	50 ou 60 Hz
Corrente máx. de comutação	500 mA
Corrente de surto (t<20ms / f<1Hz)	4 A
Corrente residual na carga	< 3 mA
Corrente mínima de carga	5 mA
Queda de tensão no sensor	≤ 5 V
Temperatura de operação	- 25 °C a + 70 °C
Grau de proteção	IP67
Material do invólucro	termoplástico (PBT/VO)

Diagrama de Conexões

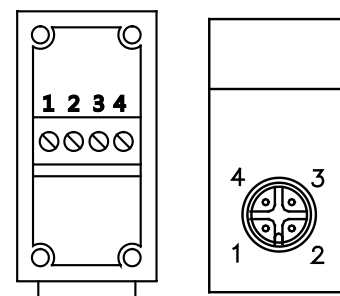


Cor dos Cabos

BN - marrom
BU - azul

Terminal VT

Conector V1



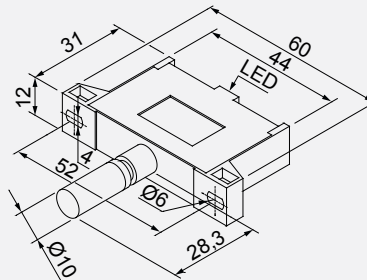
F2

- Corrente Contínua
- Terminais



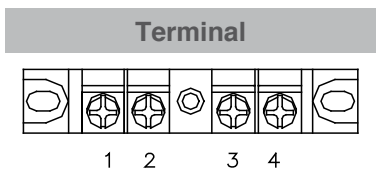
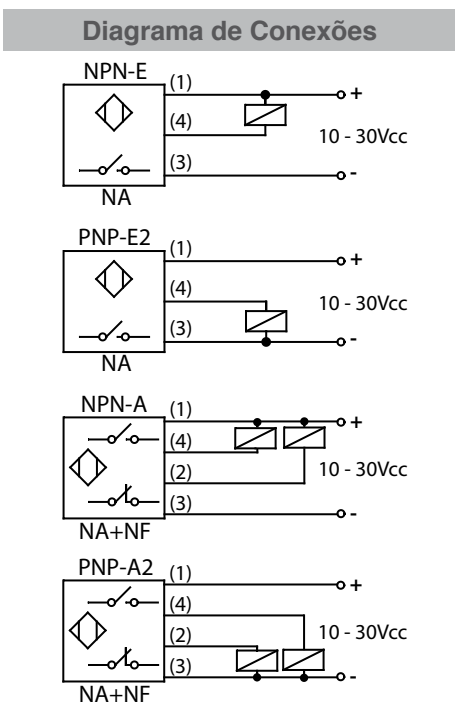
NA e NA + NF - NPN	PS2-F2L-E	PS2-F2L-A
NA e NA + NF - PNP	PS2-F2L-E2	PS2-F2L-A2
Distância sensora	2 mm	
Distância sensora operacional	1,21 mm	
Montagem	embutido	
Alvo padrão	12 x 12 mm	
Frequência máx. de comutação	800 Hz	
Sinalização	led	
Conexão	Terminais aparafusáveis 1,5 mm ²	
Peso	35 g	

Dimensões mecânicas



Características técnicas comuns	Diagrama de Conexões	Terminal
---------------------------------	----------------------	----------

Histerese	5 %
Repetibilidade	< 0,01 mm
Tensão de alimentação	10 a 30 Vcc
Ripple	± 10 %
Corrente máx. de comutação	200 mA
Corrente de consumo	< 10 mA
Queda de tensão no sensor	≤ 2 V
Proteção de saída	curto-circuito e inversão
Temperatura de operação	- 25 °C a + 70 °C
Grau de proteção	IP20
Mterial do invólucro	termoplástico (PBT/VO)



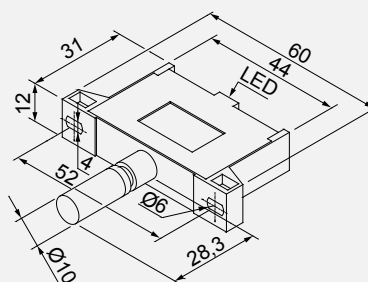
F2

- Corrente Alternada
- Terminais



NA	PS2-F2L-WA
NF	PS2-F2L-WF
Distância Sensora	2 mm
Distância sensora operacional	1,65 mm
Montagem	embutido
Alvo padrão	12 x 12 mm
Frequência máx. de comutação	15 Hz
Sinalização	led
Conexão	terminais aparafusáveis 1,5 mm ²
Peso	35 g

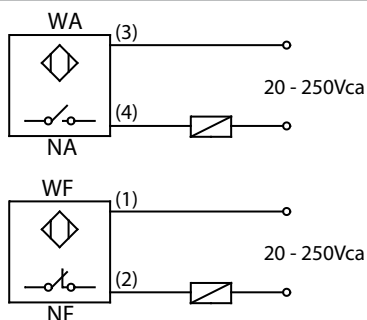
Dimensões mecânicas



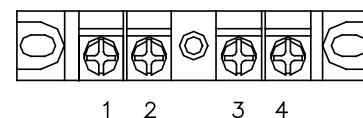
Características técnicas comuns

Histerese	5 %
Repetibilidade	< 0,01 mm
Tensão de alimentação	20 a 250 Vca
Frequência de rede	50 ou 60 Hz
Corrente máx. de comutação	500 mA
Corrente de surto (t<20ms/ f<1Hz)	4 A
Corrente residual na carga	< 3 mA
Corrente mínima de carga	5 mA
Queda de tensão no sensor	≤ 5 V
Frequência máx. de comutação	15 Hz
Temperatura de operação	- 25 °C a + 70 °C
Grau de proteção	IP20
Material do invólucro	termoplástico (PBT/VO)

Diagrama de Conexões



Terminal



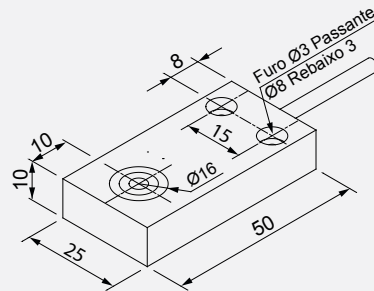
F3

- NAMUR
- Corrente Contínua
- Cabo



NAMUR	PS5-F3-N/SX
(DIN 19324)	
Distância sensora	5 mm
Distância sensora operacional	4,05 mm
Montagem	embutido
Alvo padrão	18 x 18 m
Frequência máx. de comutação	500 Hz
Sinalização	sem led
Conexão	cabo 2 m PVC 2 fios 0,50 mm ²
Peso	95 g

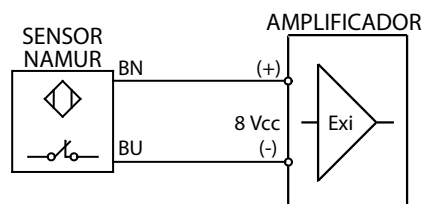
Dimensões mecânicas



Características técnicas comuns

Histerese	5 %
Repetibilidade	< 0,01 mm
Tensão de alimentação	7 a 12 Vcc
Tensão nominal	8 Vcc
Ripple	± 5 %
Corrente sensor acionado	≤ 1 mA
Corrente sensor desacionado	≥ 3 mA
Resistência máx. de cabeção	100 Ω
Temperatura de operação	- 25 °C a + 100 °C
Grau de proteção	IP67
Material do invólucro	termoplástico (PBT/VO)

Diagrama de Conexões

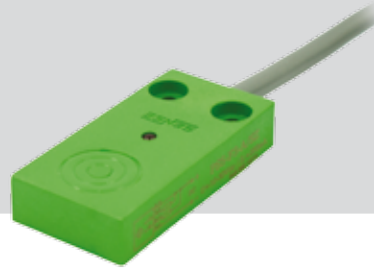


Cor dos Cabos

BN - marrom / positivo
 BU - azul / negativo

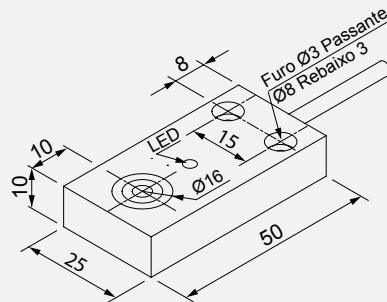
F3

- Corrente Contínua
- 4 Fios
- Cabo



NA + NF - NPN	PS5-F3-A/SZ
NA + NF - PNP	PS5-F3-A2/SZ
Distância Sensora	5 mm
Distância sensora operacional	4,05 mm
Montagem	embutido
Alvo padrão	18 x 18 mm
Frequência máx. de comutação	500 Hz
Sinalização	led
Conexão	cabo 2 m PVC 4 fios 0,31 mm ²
Peso	95 g

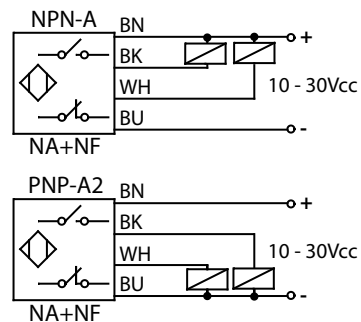
Dimensões mecânicas



Características técnicas comuns

Histerese	5 %
Repetibilidade	<0,01 mm
Tensão de alimentação	10 a 30 Vcc
Ripple	± 10 %
Corrente máx. de comutação	200 mA
Corrente de consumo	< 10 mA
Queda de tensão no sensor	< 2 mA
Proteção de saída	curto-circuito e inversão
Temperatura de operação	- 25 °C a + 70 °C
Grau de proteção	IP67
Material do invólucro	termoplástico (PBT/VO)

Diagrama de Conexões

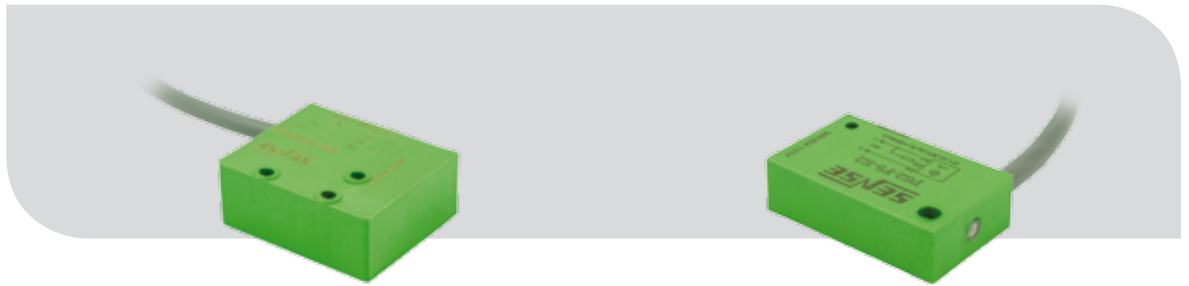


Cor dos Cabos

BN - marrom / positivo
BK - preto / carga
BU - azul / negativo
WH - branco / carga

F4 / F5

- Corrente Contínua
- 3 Fios
- Cabo



NA - NPN	PS2-F4-E/SZ	PS2-F5-E
NA - PNP	PS2-F4-E2/SZ	PS2-F5-E
Distância sensora	2 mm	
Distância sensora operacional	1,62 mm	
Montagem	embutido	
Alvo padrão	12 x 12 mm	
Frequência máx. de comutação	800 Hz	
Sinalização	led	

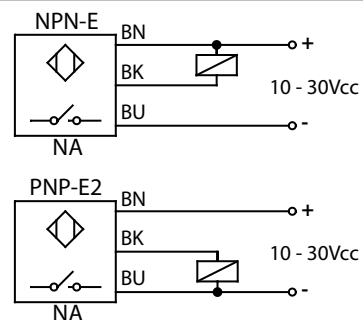
Conexão	cabo 2 m PVC 3 fios 0,16 mm ²	
Peso	35 g	90 g

Dimensões mecânicas		
---------------------	--	--

Características técnicas comuns

Histerese	5 %
Repetibilidade	< 0,01
Tensão de alimentação	10 a 30 Vcc
Ripple	± 10 %
Corrente máx. de comutação	200 mA
Corrente de consumo	< 10 mA
Queda de tensão no sensor	≤ 2 V
Proteção de saída	curto-circuito e inversão
Temperatura de operação	- 25 °C a + 70 °C
Grau de proteção	IP67
Material de invólucro	termoplástico (PBT/VO)

Diagrama de Conexões



Cor dos Cabos

- BN - marrom / positivo
- BK - preto / carga
- BU - azul / negativo

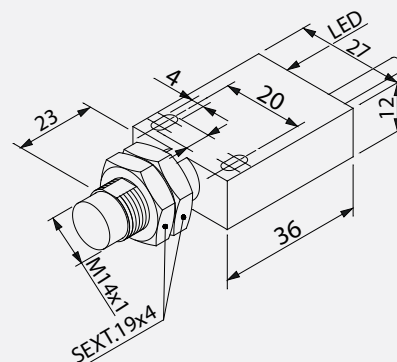
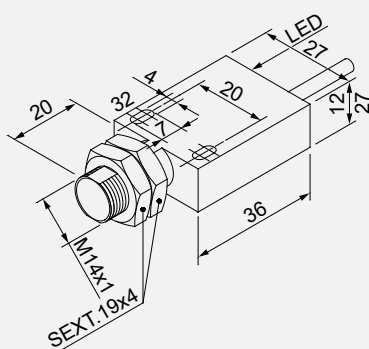
F7



- Corrente Contínua
- 4 Fios
- Cabo

NA + NF - NPN	PS2-F7-A/SZ	PS4-F7-A/SZ
NA + NF - PNP	PS2-F7-A2/SZ	PS4-F7-A2/SZ
Distância Sensora	2 mm	4 mm
Distância sensora operacional	1,62 mm	3,24 mm
Montagem	embutido	não embutido
Frequência máx. de comutação	800 Hz	400 Hz
Sinalização	led	
Conexão	cabo 2 m PVC 4 fios 0,31 mm ²	
Peso	90 g	

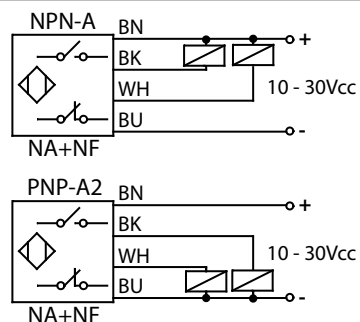
Dimensões mecânicas



Características técnicas comuns

Histerese	5%
Repetibilidade	< 0,01
Alvo padrão	12 x 12 mm
Tensão de alimentação	10 a 30 Vcc
Ripple	± 10 %
Corrente máx. de comutação	200 mA
Corrente de consumo	< 10 mA
Queda de tensão no sensor	≤ 2 V
Proteção de saída	curto - circuito e inversão
Temperatura de operação	- 25 °C a + 70 °C
Grau de proteção	IP67
Material do invólucro	alumínio

Diagrama de Conexões



Cor dos Cabos

BN - marrom / positivo
BK - preto / carga
BU - azul / negativo
WH - branco / carga

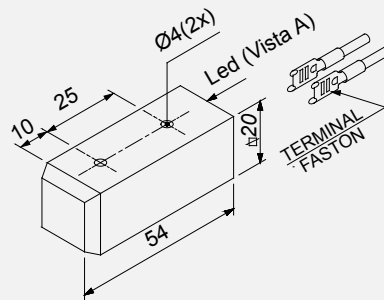
F9

- Corrente Contínua
- Terminais Faston



NA / NF	PS5-F9-N4	PS5-F9-N5
Distância sensora	5 mm	
Distância sensora operacional	4,05 mm	
Montagem	embutido	
Alvo padrão	18 x 18 mm	
Frequência máx. de comutação	500 Hz	
Sinalização	led	
Conexão	terminal Faston	
Peso	35 g	

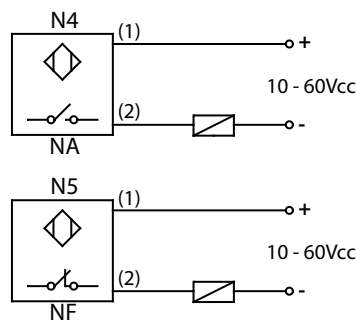
Dimensões mecânicas



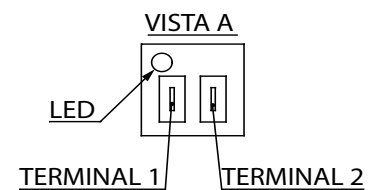
Características técnicas comuns

Histerese	5 %
Repetibilidade	< 0,01 mm
Alvo padrão	
Tensão de alimentação	10 a 60 Vcc
Ripple	± 10 %
Corrente máx. de comutação	100 mA
Corrente residual na carga	< 2,5 mA
Corrente mínima de carga	5 mA
Queda de tensão no sensor	≤ 5 V
Sinalização	led
Temperatura de operação	- 25 °C a + 70 °C
Grau de proteção	IP20
Material do invólucro	termoplástico (PBT/VO)

Diagrama de Conexões



Terminal Faston



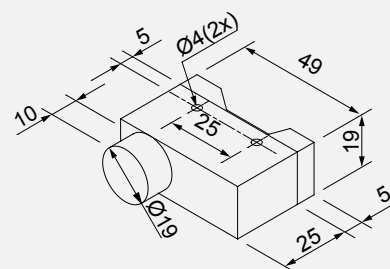
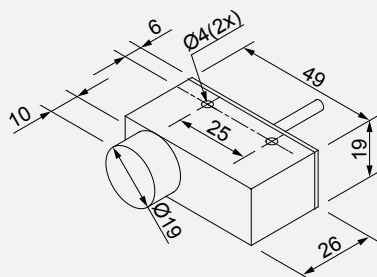
M

- NAMUR
- Corrente Contínua
- Cabo ou Terminal



NAMUR	PS5-M-N/SX	PS5-M-N-VT
(Norma DIN 19234)		
Distância sensora	5 mm	
Distância sensora operacional	4,05 mm	
Montagem	embutido	
Alvo padrão	18 x 18 mm	
Frequência máx. de comutação	18 x 18 mm	
Sinalização	sem led	
Conexão	cabo 2 m PVC 2 fios 0,50 mm ²	terminais aparafusáveis 1,5 mm ²
Peso	115 g	45 g
Grau de proteção	IP67	IP20

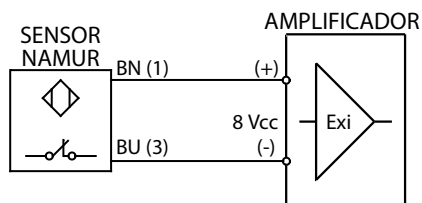
Dimensões mecânicas



Características técnicas comuns

Histerese	5 %
Repetibilidade	< 0,01 mm
Tensão de alimentação	7 a 12 Vcc
Tensão nominal	8 Vcc
Ripple	± 5 %
Corrente sensor acionado	≤ 1 mA
Corrente sensor desacionado	≥ 3 mA
Resistência máx. de cabeaçção	100 Ω
Temperatura de operação	- 25 °C a + 100 °C
Material do invólucro	termoplástico (PBT/VO)
Certificado de Conformidade Ex	Cepel Ex - 017 / 98

Diagrama de Conexões



Cor dos Cabos

BN - marrom / positivo
 BU - azul / negativo

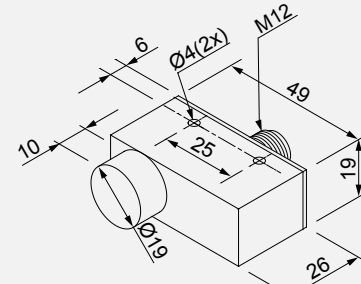
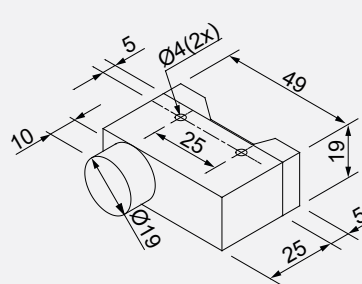
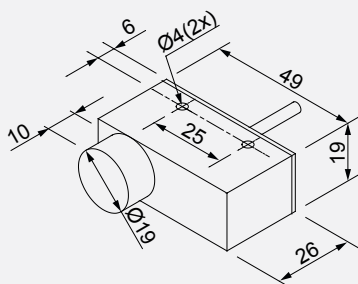
M



- Corrente Contínua
- 4 Fios
- Cabo, Terminal ou Conector

NA + NF - NPN	PS5-M-A	PS5-M-A-VT	PS5-M-A-V1
NA + NF - PNP	PS5-M-A2	PS5-M-A2-VT	PS5-M-A2-V1
Distância sensora		5 mm	
Distância sensora operacional		4,05 mm	
Montagem		embutido	
Alvo padrão		18 x 18 mm	
Frequência máx. de comutação		500 Hz	
Sinalização		led	
Conexão	cabo 2 m PVC, 4 fios 0,31 mm ²	terminais aparafusáveis 1,5 mm ²	conector M12 / 4 pinos
Peso	115 g	45 g	40 g
Grau de proteção	20 mm	30 mm	40 mm

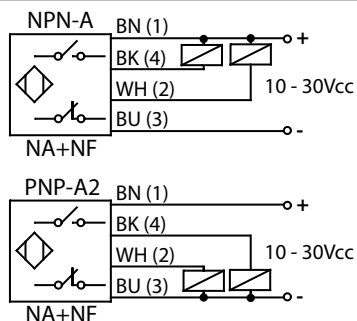
Dimensões mecânicas



Características técnicas comuns

Histerese	5 %
Repetibilidade	< 0,01 mm
Tensão de alimentação	10 a 30 Vcc
Ripple	± 10 %
Corrente máx. de comutação	200 mA
Corrente de consumo	< 10 mA
Queda de tensão do sensor	≤ 2 V
Proteção de saída	curto-circuito e inversão
Temperatura de operação	- 25 °C a + 70 °C
Material do invólucro	termoplástico (PBT/VO)

Diagrama de Conexões

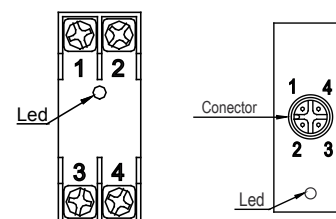


Cor dos Cabos

- BN - marrom / positivo
- BK - preto / carga
- BU - azul / negativo
- WH - branco / carga

Terminal VT

Conector V1



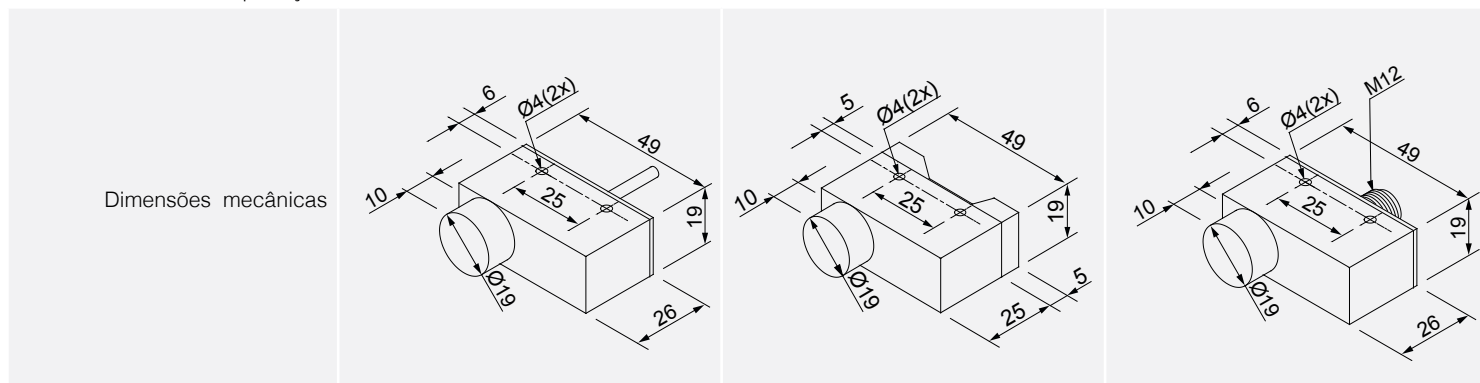
M



- Corrente Alternada
- 2 Fios
- Cabo, terminal ou Conector

NA	PS5-M-WA	PS5-M-WA-VT	PS5-M-WA-V1
NF	PS5-M-WF	PS5-M-WF-VT	PS5-M-WF-V1

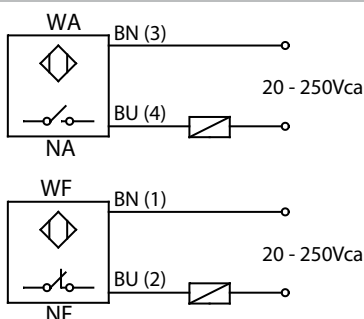
Distância sensora operacional	5 mm		
Montagem	embutido		
Alvo padrão	18 x 18 mm		
Frequência máx. de comutação	10 Hz		
Sinalização	led		
Conexão	cabo 2 m PVC, 2 fios 0,31 mm ²	terminais aparafusáveis 1,5 mm ²	conector M12 / 4 pinos
Peso	115 g	45 g	40 g
Grau de proteção	IP67	IP20	IP67



Características técnicas comuns

Histerese	5 %
Repetibilidade	< 0,01 mm
Tensão de alimentação	20 a 250 Vca
Frequência de rede	50 ou 60 Hz
Corrente máx. de comutação	500 mA
Corrente de surto (t<20ms / f<1Hz)	4 A
Corrente residual na carga	< 3 mA
Corrente mínima de carga	5 mA
Queda de tensão no sensor	≤ 5 V
Temperatura de operação	- 25 °C a + 70 °C
Material do invólucro	termoplástico (PBT/VO)

Diagrama de Conexões

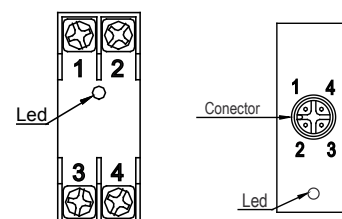


Cor dos Cabos

BN - marrom
BU - azul

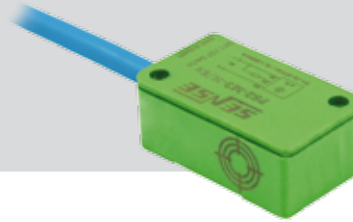
Terminal VT

Conector V1



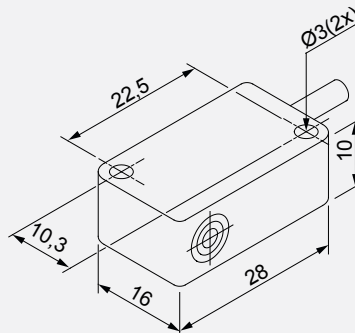
M3

- NAMUR
- Corrente Contínua
- Cabo



NAMUR	PS2-M3-N-EX
(Norma DIN 19234)	
Distância Sensora	2 mm
Distância sensora operacional	1,62 mm
Montagem	embutido
Alvo padrão	12 x 12 mm
Frequência máx. de comutação	800 Hz
Sinalização	sem led
Conexão	cabo 2 m PVC 2 fios 0,31 mm ²
Peso	45 g
Grau de proteção	IP67

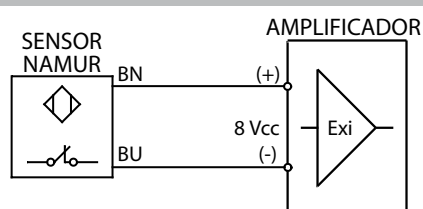
Dimensões mecânicas



Características técnicas comuns

Histerese	5 %
Repetibilidade	< 0.01 mm
Tensão de alimentação	7 a 12 Vcc
Tensão nominal	8 Vcc
Ripple	± 5 %
Corrente sensor acionado	≤ 1 mA
Corrente sensor desacionado	≥ 3 mA
Resistência máx. de cabeação	100 Ω
Temperatura de operação	- 25 °C a + 100 °C
Material de invólucro	termoplástico (PBT/VO)
Certificado de Conformidade Ex	Cepel Ex - 06.1046X

Diagrama de Conexões



Cor dos Cabos

BN - marrom / positivo
 BU - azul / negativo

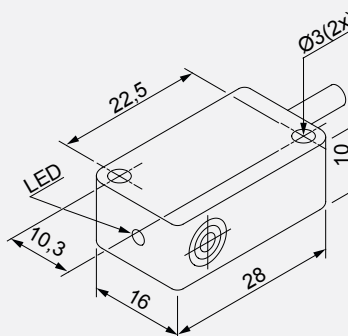
M3

- Corrente Contínua
- 3 Fios
- Cabo



NA - NPN	PS2-M3-E
NA - PNP	PS2-M3-E2
Distância Sensora	2 mm
Distância sensora operacional	1,65 mm
Montagem	embutido
Alvo padrão	12 x 12 mm
Frequência máx. de comutação	800 Hz
Sinalização	led
Conexão	cabo 2 m PVC 3 fios 0,31 mm ²
Peso	45 g

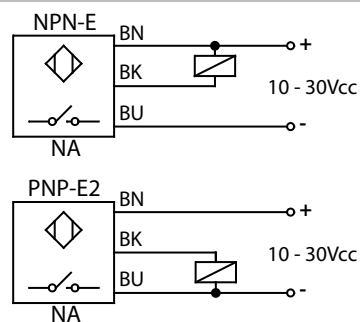
Dimensões mecânicas



Características técnicas comuns

Histerese	5 %
Repetibilidade	<0,01 mm
Tensão de alimentação	10 a 30 Vcc
Ripple	± 5 %
Corrente máx. de comutação	200 mA
Corrente de consumo	< 10 mA
Queda de tensão no sensor	< 2 mV
Proteção de saída	curto-circuito e inversão
Sinalização	led
Temperatura de operação	- 25 °C a + 70 °C
Grau de proteção	IP67
Material do invólucro	termoplástico (PBT/VO)

Diagrama de Conexões



Cor dos Cabos

BN - marrom / positivo

BK - preto / carga

BU - azul / negativo

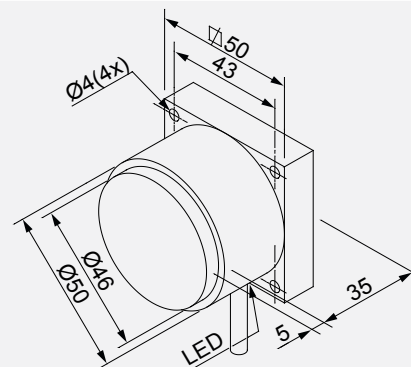
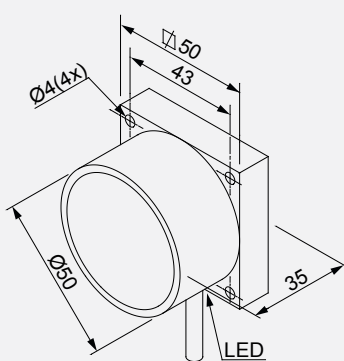
K1



- Corrente Contínua
- 4 Fios
- Cabo

NA + NF - NPN	PS12-K1-A/SZ	PS17-K1-A/SZ
NA + NF -PNP	PS12-K1-A2/SZ	PS17-K1-A2/SZ
Distância Sensora	12 mm	17 mm
Distância sensora operacional	9,72 mm	13,77 mm
Montagem	embutido	não embutido
Alvo padrão	50 x 50 mm	54 x 54 mm
Frequência máx. de comutação	100 Hz	
Sinalização	led	
Conexão	cabo 2 m PVC 4 fios 0,31 mm ²	
Peso	220 g	

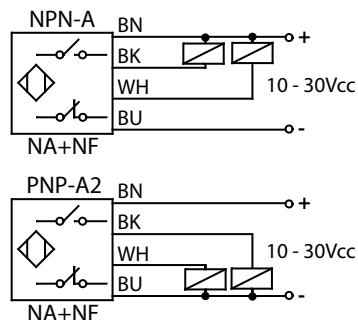
Dimensões mecânicas



Características técnicas comuns

Histerese	5%
Repetibilidade	< 0,01
Tensão de alimentação	10 a 30 Vcc
Ripple	± 10 %
Corrente máx. de comutação	200 mA
Corrente de consumo	< 10 mA
Queda de tensão no sensor	≤ 2 V
Proteção de saída	curto-circuito e inversão
Temperatura de operação	- 25 °C a + 70 °C
Grau de proteção	IP67
Material do invólucro	alumínio

Diagrama de Conexões



Cor dos Cabos

BN - marrom / positivo
BK - preto / carga
BU - azul / negativo
WH - branco / carga

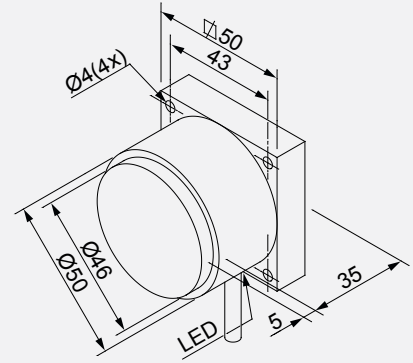
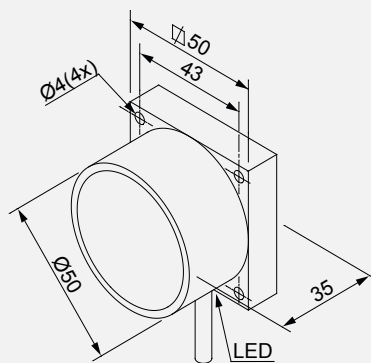
K1

- Corrente Alternada
- 2 Fios
- Cabo



NA	PS12-K1-WA/SY	PS17-K1-WA/SY
NF	PS12-K1-WF/SY	PS17-K1-WF/SY
Distância Sensora	12 mm	17 mm
Distância sensora operacional	9,72 mm	13,77 mm
Montagem	embutido	não embutido
Alvo padrão	50 x 50 mm	54 x 54 mm
Frequência máx. de comutação	10 Hz	
Sinalização	led	
Conexão	cabo 2 m PVC 3 fios 0,31 mm ²	
Peso	220 g	

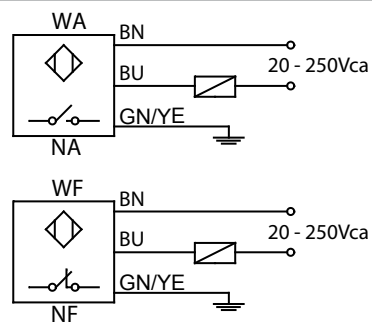
Dimensões mecânicas



Características técnicas comuns

Histerese	5%
Repetibilidade	< 0, 01
Tensão de alimentação	20 a 250 Vca
Frequência da rede	50 ou 60 Hz
Corrente máx. de comutação	500 mA
Corrente de surto (t<20ms / f<1Hz)	4 A
Corrente residual na carga	< 3 mA
Corrente mínima de carga	5 mA
Queda de tensão no sensor	≤ 5 V
Temperatura de operação	- 25 °C a + 70 °C
Grau de proteção	IP67
Material do invólucro	alumínio

Diagrama de Conexões



Cor dos Cabos

BN - marrom
 BU - azul
 GN/YE - aterramento

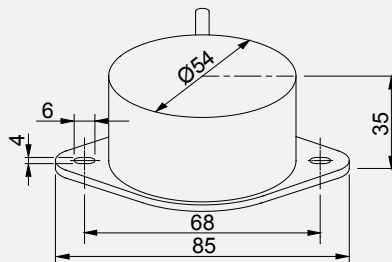
K7

- NAMUR
- Corrente Contínua
- Cabo



NAMUR	PS25-K7-N/SX-EX
(Norma DIN 19234)	
Distância Sensora	25 mm
Distância sensora operacional	20,25 mm
Montagem	embutido
Alvo padrão	50 x 50 mm
Frequência máx. de comutação	100 Hz
Sinalização	sem led
Conexão	cabo 2 m PVC 2 fios 0,50 mm ²
Peso	225 g

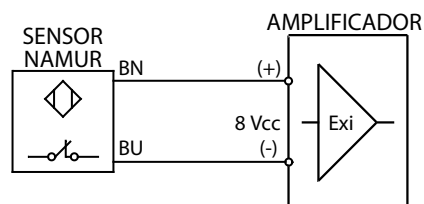
Dimensões mecânicas



Características técnicas comuns

Histerese	5 %
Repetibilidade	< 0,01 mm
Alvo padrão	50 x 50 mm
Tensão de alimentação	7 a 12 Vcc
Tensão nominal	8 Vcc
Ripple	± 5 %
Corrente sensor acionado	≤ 1 mA
Corrente sensor desacionado	≥ 3 mA
Resistência máx. de cabeaço	100 Ω
Temperatura de operação	- 25 °C a + 100 °C
Grau de proteção	IP67
Peso	225 g
Material de invólucro	termoplástico (PBT/VO)
Certificado de Conformidade Ex	Cepel Ex - 98.0019X

Diagrama de Conexões



Cor dos Cabos

- BN - marrom / positivo
- BU - azul / negativo

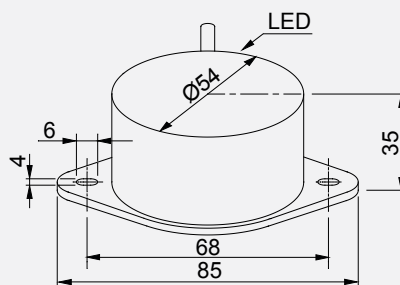
K7

- Corrente Contínua
- 4 Fios
- Cabo



NA + NF - NPN	PS25-K7-A/SZ
NA + NF - PNP	PS25-K7-A2/SZ
Distância Sensora	25 mm
Distância sensora operacional	20,25 mm
Montagem	não embutido
Alvo padrão	50 x 50 mm
Frequência máx. de comutação	1800 Hz
Sinalização	led
Conexão	cabo 2 m PVC 4 fios 0,31 mm ²
Peso	225 g

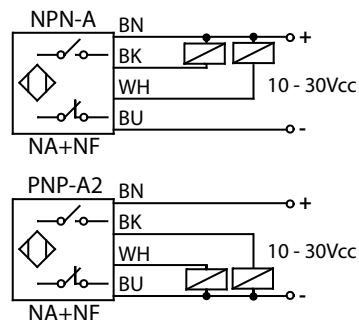
Dimensões mecânicas



Características técnicas comuns

Histerese	5 %
Repetibilidade	< 0,01 mm
Alvo padrão	
Tensão de alimentação	10 a 30 Vcc
Ripple	± 10 %
Corrente máx. de comutação	200 mA
Corrente de consumo	< 10 mA
Queda de tensão no sensor	≤ 2 V
Proteção de saída	curto-circuito e inversão
Temperatura de operação	- 25 °C a + 70 °C
Grau de proteção	IP67
Material do invólucro	termoplástico (PBT/VO)

Diagrama de Conexões



Cor dos Cabos

BN - marrom / positivo
BK - preto / carga
BU - azul / negativo
WH - branco / carga

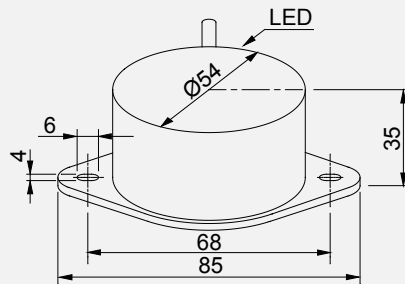
K7

- Corrente Alternada
- 2 Fios
- Cabo



NA	PS25-K7-WA/SY
NF	PS25-K7-WF/SY
Distância Sensora	25 mm
Distância sensora operacional	20,25 mm
Montagem	não embutido
Alvo padrão	50 x 50 mm
Frequência máx. de comutação	500 Hz
Sinalização	led
Conexão	cabo 2 m PVC 2 fios 0,31 mm ²
Peso	225 g

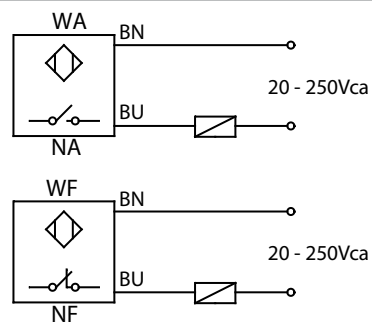
Dimensões mecânicas



Características técnicas comuns

Histerese	5 %
Repetibilidade	< 0,01 mm
Tensão de alimentação	20 a 250 Vca
Frequência de rede	50 ou 60 Hz
Corrente máx. de comutação	500 mA
Corrente de surto (t<20ms / f<1Hz)	4 A
Corrente residual na carga	< 3 mA
Corrente mínima de carga	5 mA
Queda de tensão no sensor	≤ 5 V
Frequência máx. de comutação	10 Hz
Temperatura de operação	- 25 °C a + 70 °C
Grau de proteção	IP67
Material do invólucro	termoplástico (PBT/VO)

Diagrama de Conexões



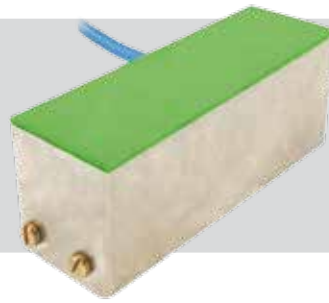
Cor dos Cabos

BN - marrom

BU - azul

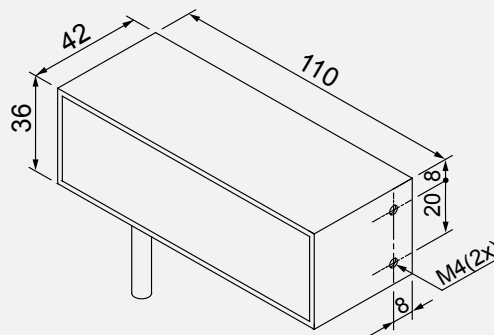
110

- NAMUR
- Corrente Contínua
- Cabo



NAMUR	PS6-110-N/SX
(Norma DIN 19234)	
Distância Sensora	6 mm
Distância sensora operacional	4,86 mm
Montagem	embutido
Alvo padrão	36 x 110 mm
Frequência máx. de comutação	100 Hz
Sinalização	led
Conexão	cabo 2 m PVC 2 fios 0,50 mm ²
Peso	525 g

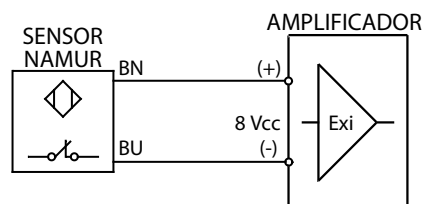
Dimensões mecânicas



Características técnicas comuns

Histerese	5 %
Repetibilidade	< 0,01 mm
Tensão de alimentação	7 a 12 Vcc
Tensão nominal	8 Vcc
Ripple	± 5 %
Corrente de sensor acionado	≤ 1 mA
Corrente de sensor desacionado	≥ 3 mA
Resistencia máx. de cabeaço	100 Ω
Frequência máx. de comutação	100 Hz
Temperatura de operação	- 25 °C a + 100 °C
Grau de proteção	IP67
Material do invólucro	latão niquelado

Diagrama de Conexões

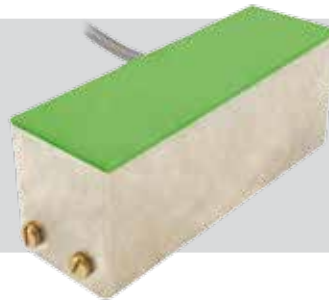


Cor dos Cabos

BN - marrom / positivo
 BU - azul / negativo

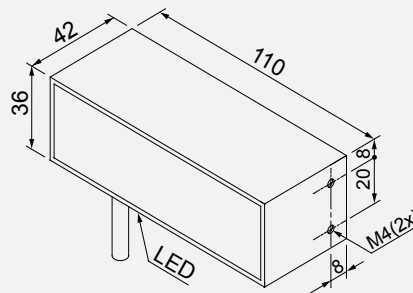
110

- Corrente Alternada
- 2 Fios
- Cabo



NA	PS6-110-WA/SY
NF	PS6-110-WF/SY
Distância Sensora	6 mm
Distância sensora operacional	4,86 mm
Montagem	embutido
Alvo padrão	36 X 110 mm
Frequência máx. de comutação	5 Hz
Sinalização	led
Conexão	cabo 2 m PVC 3 fios 0,31 mm ²
Peso	525 g

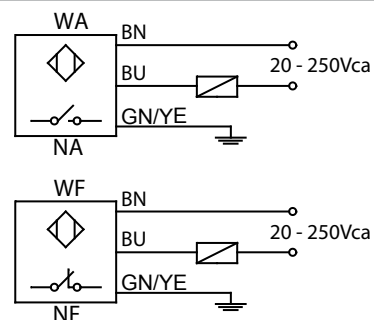
Dimensões mecânicas



Características técnicas comuns

Histerese	5 %
Repetibilidade	< 0,01 mm
Tensão de alimentação	20 a 250 Vca
Frequência de rede	50 ou 60 Hz
Corrente máx. de comutação	500 mA
Corrente de surto (t≤20ms / f≤1 Hz)	4 A
Corrente residual na carga	< 3 mA
Corrente mínima de carga	5 mA
Queda de tensão no sensor	≤ 5 V
Sinalização	led
Temperatura de operação	- 25 °C a + 70 °C
Grau de proteção	IP67
Material do invólucro	latão niquelado

Diagrama de Conexões



Cor dos Cabos

BN - marrom
 BU - azul
 GN/YE - aterramento

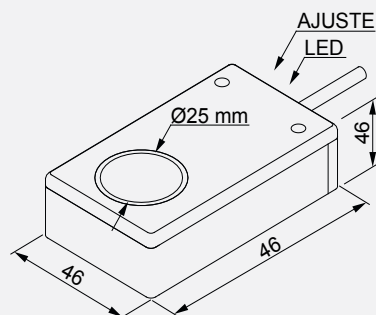
AS

- Corrente Contínua
- Cabo



PNP - NA	ASE22-25-E2
Furo	25 mm
Montagem	não embutido
Alvo padrão	esfera de aço 2 mm
Frequência máx. de comutação	100 Hz
Sinalização	led
Conexão	cabo 2 m PVC 3 fios 0,50 mm ²
Peso	145 g

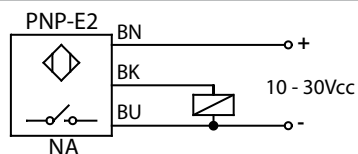
Dimensões mecânicas



Características técnicas comuns

Histerese / Repetibilidade	5 % / <0,01 mm
Alvo padrão	
Tensão de alimentação	10 a 30 Vcc
Tensão nominal / Ripple	24 Vcc / ± 5 %
Corrente de consumo	< 10 mA
Corrente máx. de comutação	200 mA
Proteção de saída	curto-circuito e inversão
Temperatura de operação	- 25 °C a + 70 °C
Grau de proteção	IP67
Material do invólucro	metálico
Opções de comprimento de cabo	6 m PVC

Diagrama de Conexões



Cor dos Cabos

- BN - marrom / positivo
- BK - preto / carga
- BU - azul / negativo

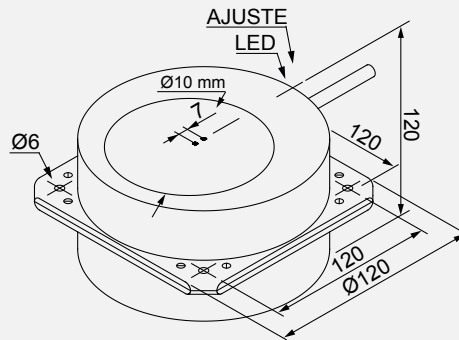
AS

- Corrente Contínua
- Cabo



NPN - NA + NF	AS4-100-A/24Y
PNP - NA + NF	AS4-100-A2/24Y
Furo	100 mm
Montagem	não embutido
Alvo padrão	esfera de aço
Frequência máx. de comutação	100 Hz
Sinalização	led
Conexão	cabo 2 m PVC 4 fios 0,50 mm ²
Peso	1600 g

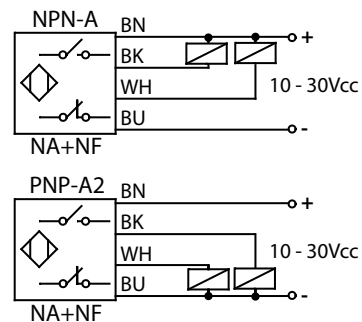
Dimensões mecânicas



Características técnicas comuns

Histerese / Repetibilidade	5 % / < 0,01 mm
Tensão de alimentação	24 Vcc
tensão nominal / ripple	24 Vcc / ± 5 %
Corrente de consumo	< 10 mA
Corrente máx. de comutação	200 mA
Proteção de saída	curto-circuito de inversão
Temperatura de operação	- 25 °C a + 70 °C
Grau de proteção	IP67
Material do invólucro	metálico
Opções de comprimento de cabo	6 m PVC

Diagrama de Conexões



Cor dos Cabos

BN - marrom / positivo
BK - preto / carga
BU - azul / negativo
WH - branco / carga

